

Kleinrelais W12

für Gleichspannung, neutral, monostabil

V23100-W12

2

Besondere Merkmale

- Für vielseitige Anwendungen geeignet
- Schüttelfestigkeit 10 bis 55 Hz (Doppelamplitude 1,5 mm)
- Schockfestigkeit etwa 100 ms^{-2} (11 ms)

Ausführung

- Bestückung: 1 oder 2 Wechsler
- Anschlußart: Print
- Durchsichtige Kunststoffkappe
- Staubgeschützt

Kleinrelais W12

V23100-W12★★

Mit 1 Wechsler

Staubgeschützt

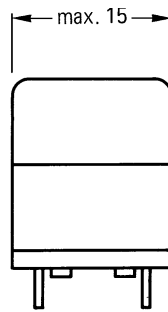
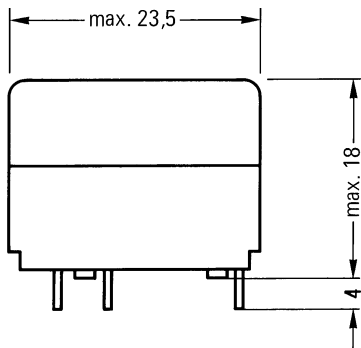
Für Einbau in gedruckte Schaltungen

Anschlüsse in Rasterteilung 2,54 mm
nach DIN 40801 und DIN 40803, mittel

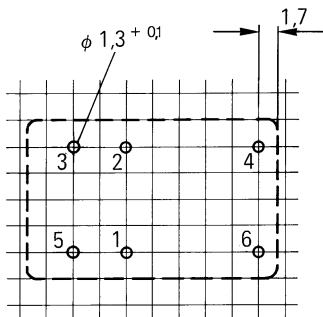


ECR0239-6

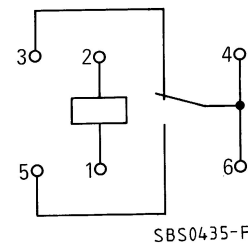
Abbildung etwa Originalgröße
Gewicht etwa 12 g



ECR0238-X



Anschlußbelegung



Montagelochung

Ansicht auf die Anschlüsse

Kleinrelais W12

V23100-W12★★

Mit 2 Wechslern

Staubgeschützt

Für Einbau in gedruckte Schaltungen

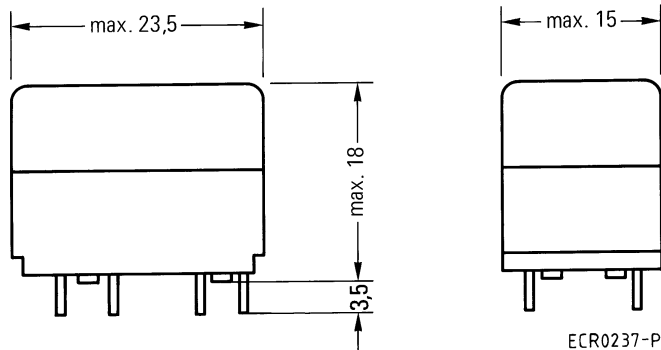
Anschlüsse in nichtgenormter Rasterteilung



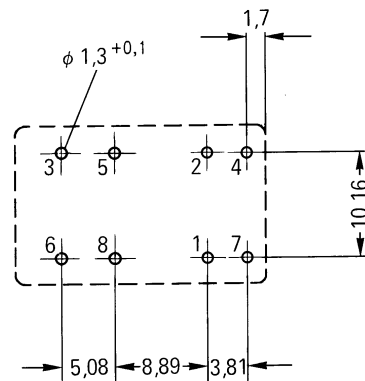
ECR0240-9

Abbildung etwa Originalgröße
Gewicht etwa 12 g

2

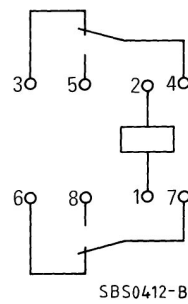


ECR0237-P



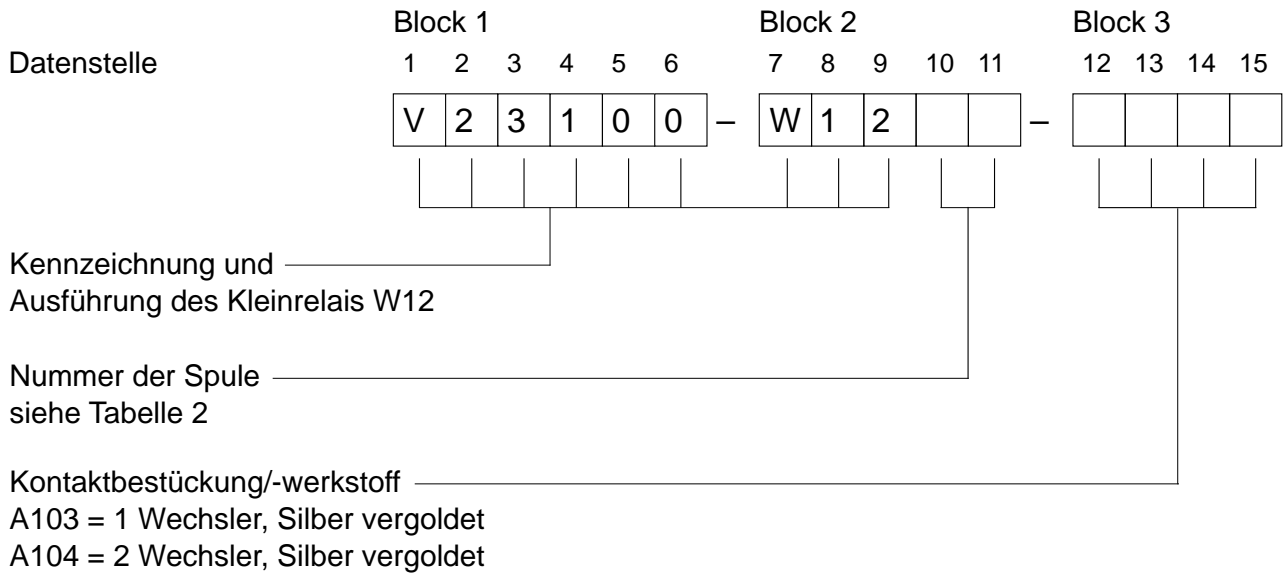
Montagelochung
Ansicht auf die Anschlüsse

Anschlußbelegung



Kleinrelais W12

Bestellbezeichnung



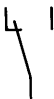

Bestellbeispiel: V23100-W1205-A104
Kleinrelais W12, Spule 5 V Nennspannung, mit 2 Wechslern

Vorzugsbauvorschriften – SBS-Schwerpunkttypen

- | | |
|-------------------|-------------------|
| V23100-W1205-A103 | V23100-W1212-A103 |
| -W1205-A104 | -W1212-A104 |
| | -W1224-A103 |
| | -W1224-A104 |

Kleinrelais W12

Tabelle 1 Kennwerte

Kontaktbestückung		1 Wechsler	2 Wechsler
Erregerseite			
Betriebsspannungen	V–	siehe Tabelle 2	
Nennleistung	W	0,45	0,6
Obere Grenztemperatur	°C	115	
Thermische Dauerbelastbarkeit bei 20 °C Umgeb.-temperatur	W	1,5	1,6
Kontaktseite			
Bestellbezeichnung Block 3		A103	A104
Kontaktwerkstoff		Silber, vergoldet	
Kontaktkurzzeichen		21	21 – 21
Schaltzeichen (siehe auch Anschlußbelegung)			
Schaltspannung max.	V–	125	
	V~	250	
Schaltstrom max.	A	3	
Schaltleistung max. Gleichspannung Wechselspannung	W	85	
	VA	360	
Grenzdauerstrom	A	6	4
Sonstige Daten			
Zulässige Umgebungstemperatur	°C	– 30 bis + 70	– 40 bis + 60
Ansprechzeit	ms	etwa 7	etwa 5
Rückfallzeit	ms	etwa 3	etwa 2
Höchste Schalthäufigkeit	Schaltsp./s	20	
Prüfspannung Kontakt/Kontakt Kontaktstück/Kontaktstück Kontakt/Wicklung	V~ _{eff}	–	1500
	V~ _{eff}	500	500
	V~ _{eff}	1500	1500
Elektrische Lebensdauer Gleichspannung 24 V/3 A Wechselspannung 100 V/3 A	Schaltspiele	etwa 10 ⁵	
	Schaltspiele	etwa 10 ⁵	
Mechanische Lebensdauer	Schaltspiele	etwa 10 ⁷	

2

Kleinrelais W12

Tabelle 2 Spulenausführungen

Nennspannung V–	Betriebsspannungsbereich bei 20 °C		Widerstand bei 20 °C Ω	Nummer der Spule Bestell- bezeichnung Block 2
	Minimalspannung U_I V–	Maximalspannung U_{II} V–		
Bestückung 1 Wechsler				
5	4	6,5	58 ± 6	05
12	9,6	19	300 ± 30	12
24	19,2	38	1250 ± 125	24
Bestückung 2 Wechsler				
5	4	7,5	42 ± 4,5	05
12	9,6	18	230 ± 23	12
24	19,2	36	960 ± 96	24

Die Spannungsgrenzwerte U_I und U_{II} sind temperaturabhängig nach den Formeln:

$$U_{I t_u} = k_I \cdot U_{I 20^\circ\text{C}} \text{ und } U_{II t_u} = k_{II} \cdot U_{II 20^\circ\text{C}}$$

t_u = Umgebungstemperatur

$U_{I t_u}$ = Minimalspannung bei Umgebungstemperatur t_u

$U_{II t_u}$ = Maximalspannung bei Umgebungstemperatur t_u

k_I und k_{II} = Faktoren

t_u	20 °C	30 °C	40 °C	50 °C	60 °C	70 °C
k_I	1,0	1,04	1,085	1,13	1,17	1,21
k_{II}	1,0	0,93	0,86	0,79	0,7	0,6