



厦门华联电子有限公司  
Xiamen Hualian Electronics Co., Ltd.

---

# 产品规格书

## SPECIFICATION

---

产品名称: LED 专用显示器

电 话: (0592) 6037469

传 真: (0592) 6037471

E-mail : [xmhlec@public.xm.fj.cn](mailto:xmhlec@public.xm.fj.cn)

Website : [www.xmhl.com](http://www.xmhl.com)

地 址: 厦门火炬高技术产业开发区华联电子大厦

邮 编: 361006

- 产品特性
  - 根据用户需求而设计
  - 由红、绿、黄、橙、蓝、白色等多色LED组合
  - 采用环氧封装固化
  - 高亮度、低能耗、易组装
  - 高可靠性、高寿命

● 各型号产品特性对照表

序号	产品型号	外形尺寸	显示颜色	芯片数量	耗散功率	驱动方式	外形尺寸与电原理图
1	HTCH01	70*36*13.4	G、Y、SR	24	800	静态显示	图1
2	HTCH02-1	133*38*24	G、R、SR	77	2800	动态显示	图2
3	HTCH03	88*25*13	G、R、Y	24	800	静态显示	图3
4	HTCH04	R83.5*54.5	G、Y、R	65	2400	动态显示	图4
5	HTTEQ01	116*42*13.5	G、Y、R	64	2400	动态显示	图5
6	HTTEQ02	116*42*13.5	R、Y、G	64	2400	动态显示	图6
7	HTGLS01	88*48*15	Y、G、R	72	2700	动态显示	图7
8	HTEL01	85*35*10.5	Y、G	65	2400	动态显示	图8
9	HTEL02	120*35*13.5	Y、G、B	73	2700	动态显示	图9
10	HTTEQ04	101.8*26.3*13	G、Y、R	61	2200	动态显示	图10
11	HTTEQ05	144.2*34.2*17	G、Y、R	61	2200	动态显示	图11
12	HTTEQ06	46*18*30	G	20	750	动态显示	图12
13	HTTEQ07	46*18*30	G	20	750	动态显示	图12
14							
15							
16	注：G表示绿色，R-红色，SR-高亮红色，Y-黄色，O-橙色，B-蓝色，						

● 极限参数 (ABSOLUTE MAXIMUM RATINGS) (Ta=25℃):

参数	符号	测试条件	额定值	单位
正向电流/每只芯片	IFM	---	15 ~ 20	mA
脉冲电流/每只芯片	IFP	1/10 DUTY 0.1ms	35 ~ 60	mA
反向电压/每只芯片	VR	---	3 ~ 5	V
耗散功率	PD	---	见表一	mW
工作温度	Topr	---	-20 ~ +75	℃
贮存温度	Tstg	---	-25 ~ +80	℃
焊接温度 (3秒)	Tsd	---	260	℃

● 光电参数 (OPTOELECTRIC CHARACTERISTICS) ( $T_a=25^\circ\text{C}$ ):

参 数	符号	测试条件	芯片颜色	MIN	TYP	MAX	单位
正向电压/只 Forward Voltage per chip	$V_F$	IF=10mA / chip	G	-	2.2	2.5	V
			Y	-	2	2.5	
			R		2	2.5	
			SR		1.9	2.5	
			O		2.1	2.5	
			B		3.5	4	
反向电流/只 Reverse Current / chip	$I_R$	VR=5V / chip	G	-	-	50	$\mu\text{A}$
			Y	-	-	100	
			R	-	-	50	
			SR			50	
			O			50	
			B			100	
发光强度/只 Luminous Intensity/chip	$I_v$	IF=10mA / chip	G	1			mcd
			Y	4	-	-	
			R	1	-	-	
			SR	4			
			O	4			
			B	10			
峰值发射波长 Emission Peak Wave Length	$\lambda_P$	IF=10mA / chip	G	-	569	-	nm
			Y	-	590	-	
			R	-	630	-	
			SR		660		
			O		607		
			B		465		
光谱半宽度 Spectral Line Half Width	$\Delta\lambda$	IF=10mA / chip	G	-	30	-	nm
			Y		20		
			R		35		
			SR		20		
			O		20		
			B		30		

● 外形尺寸与电原理图

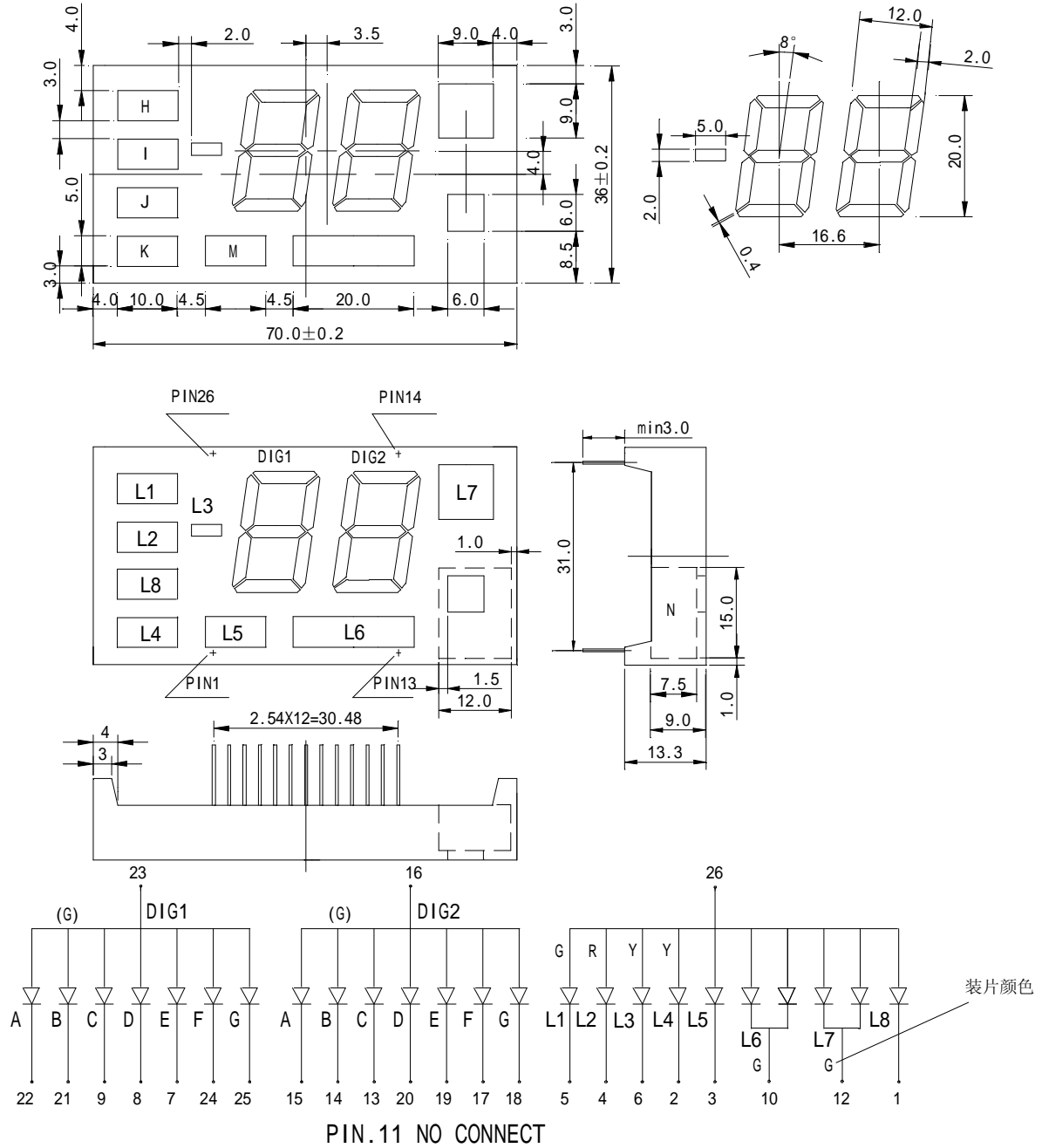
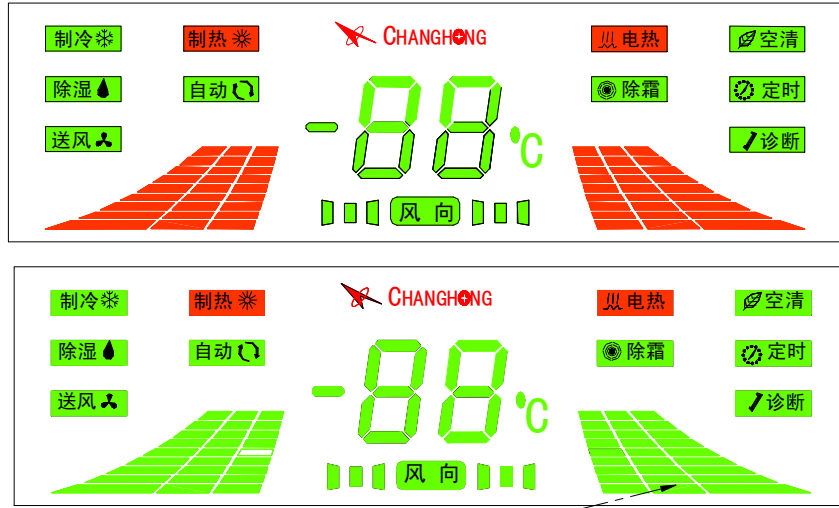


图 1



制热时显示红色，制冷时显示绿色。

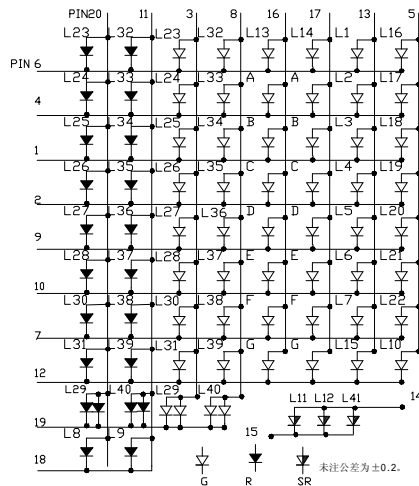
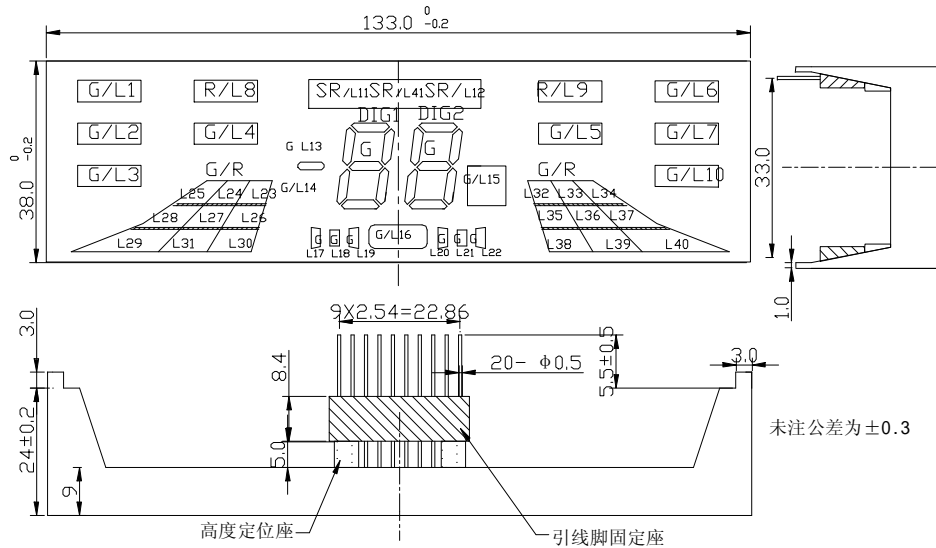
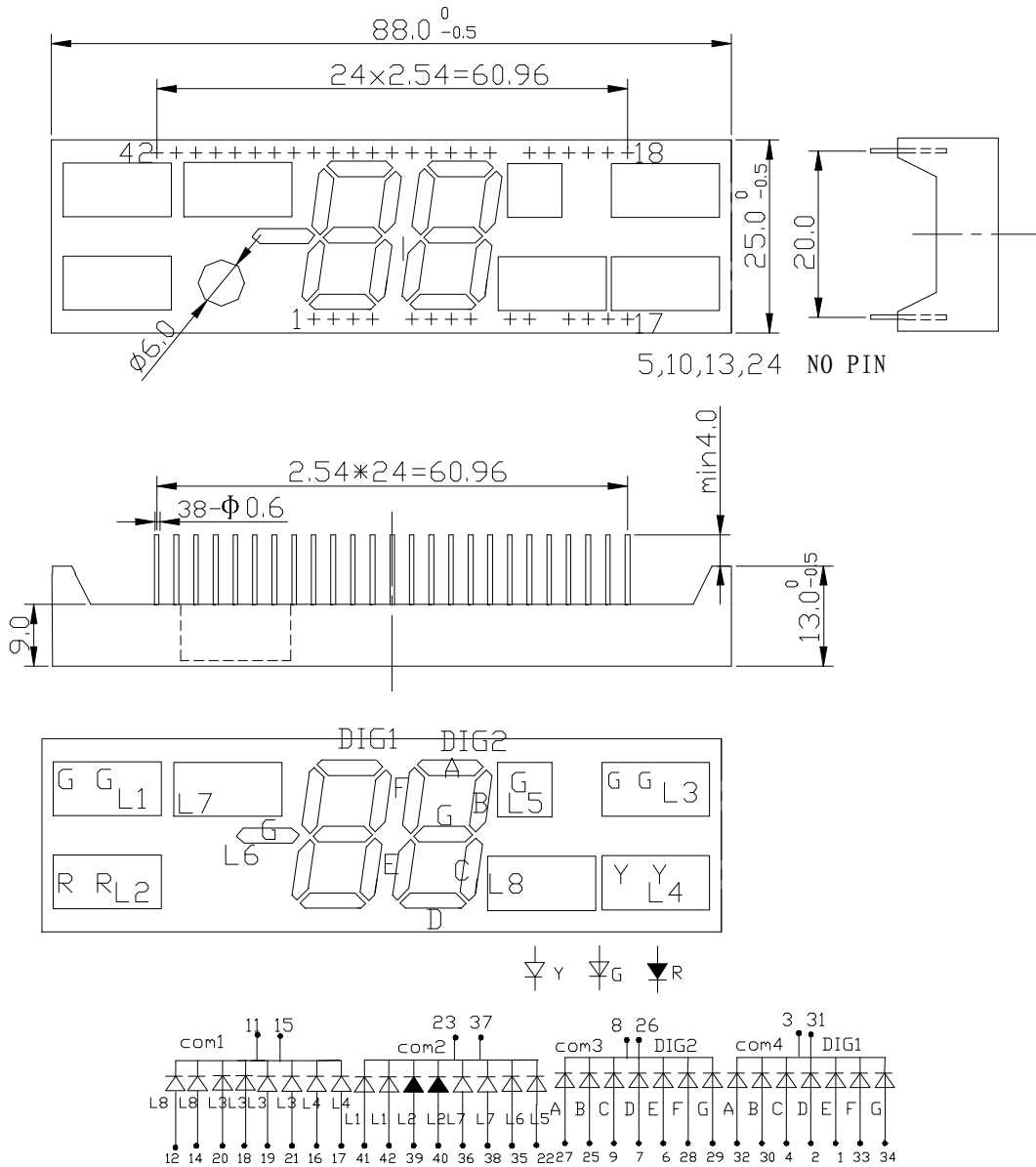


图 2



注：L7、L8、L3的Y（黄色）位置不装芯片。

图 3

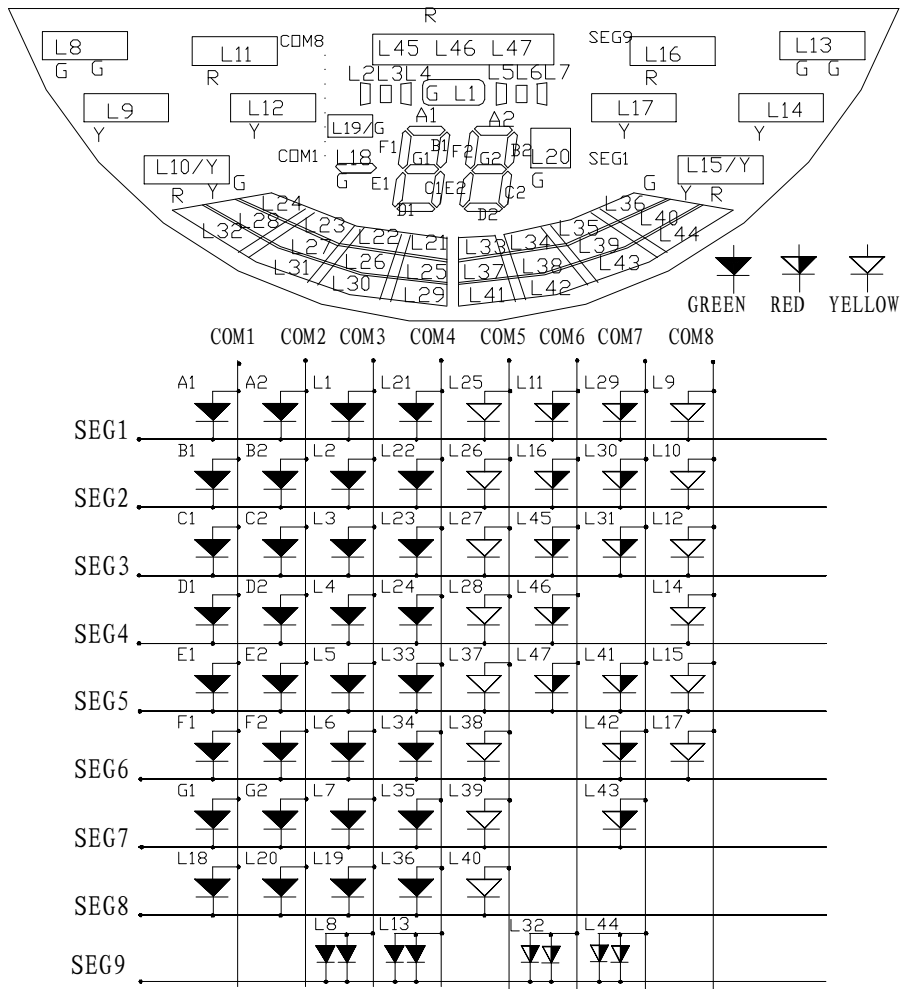
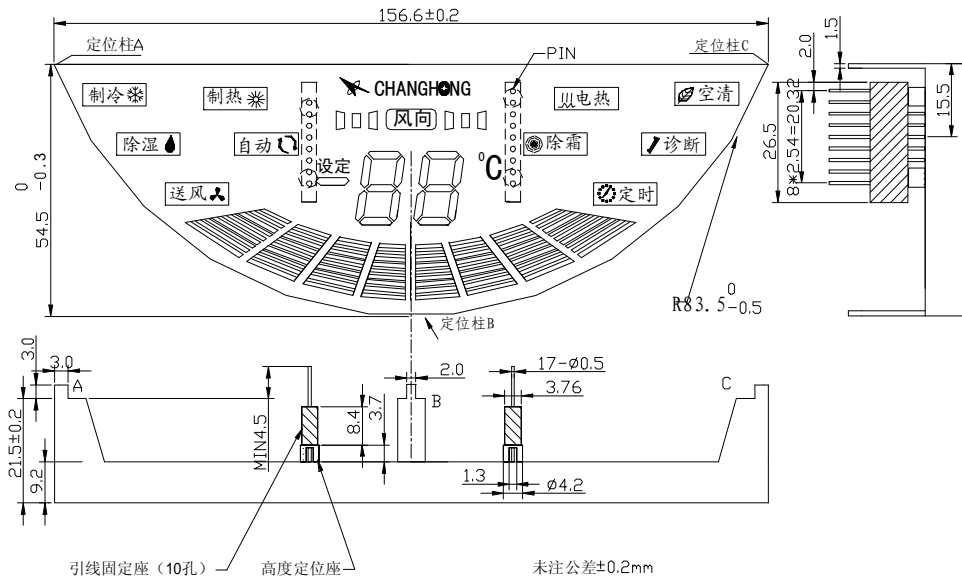


图 4

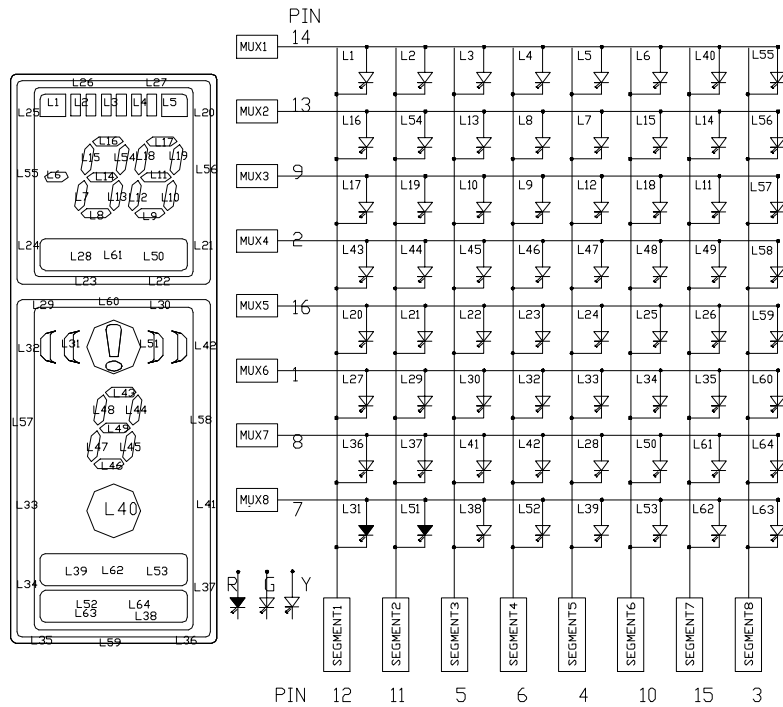
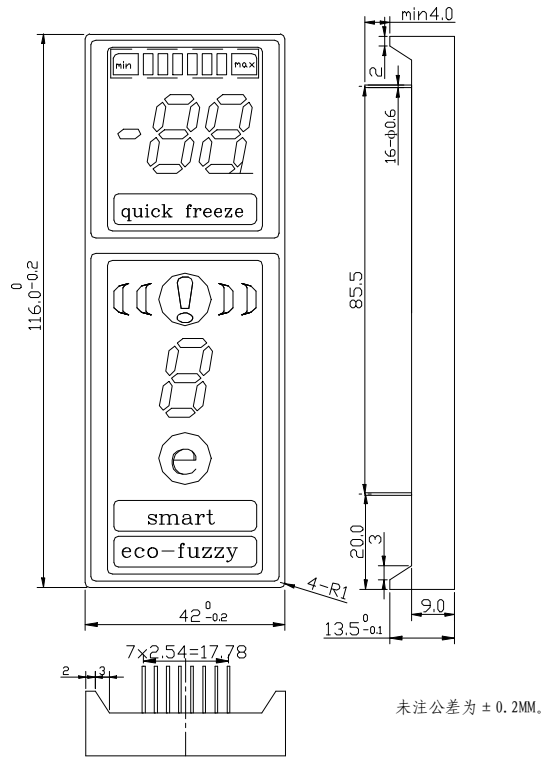


图 5



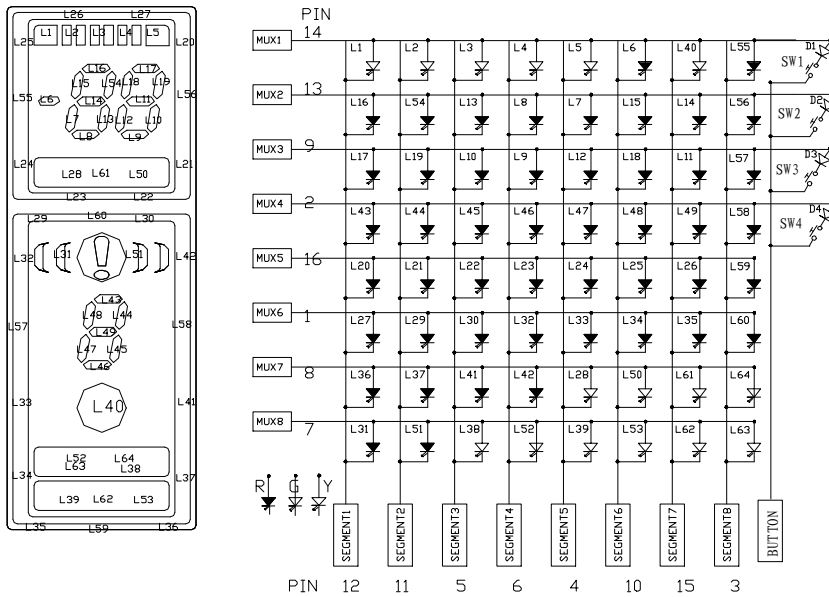
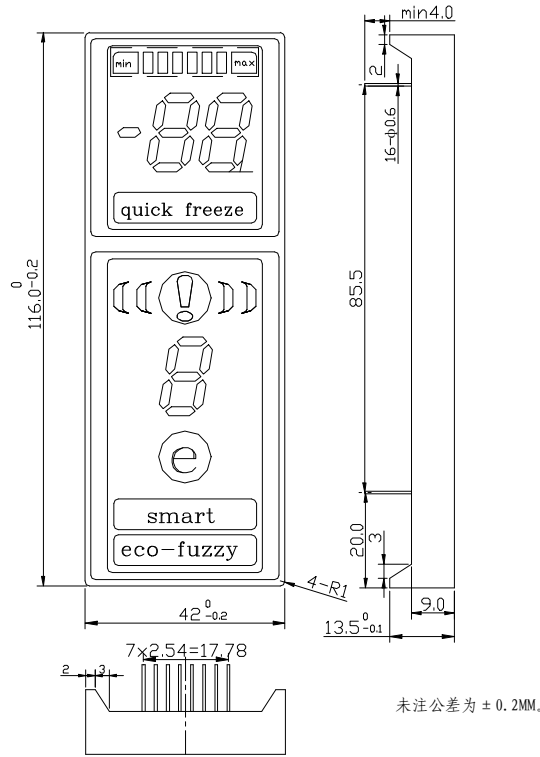


图 6

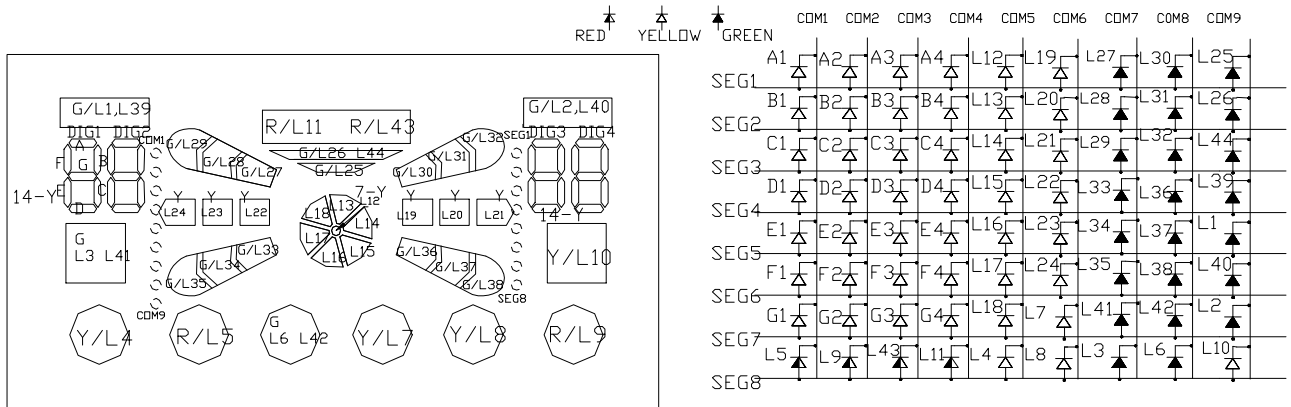
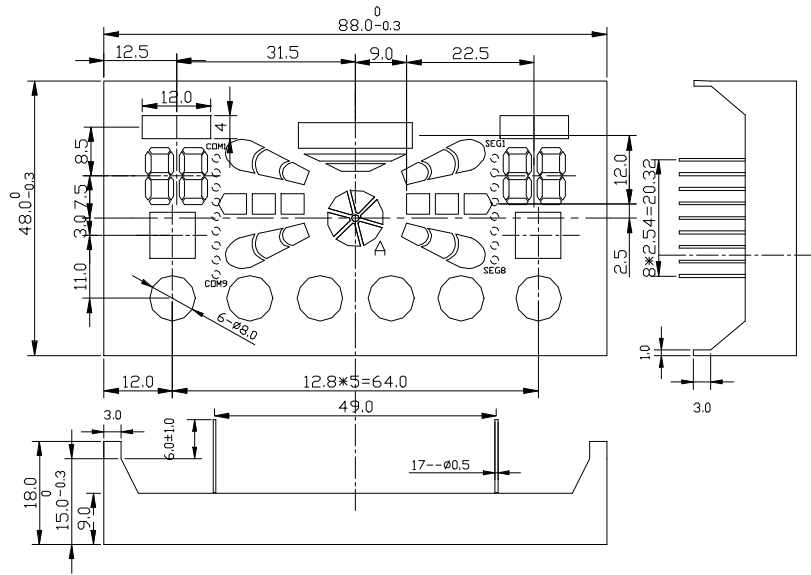
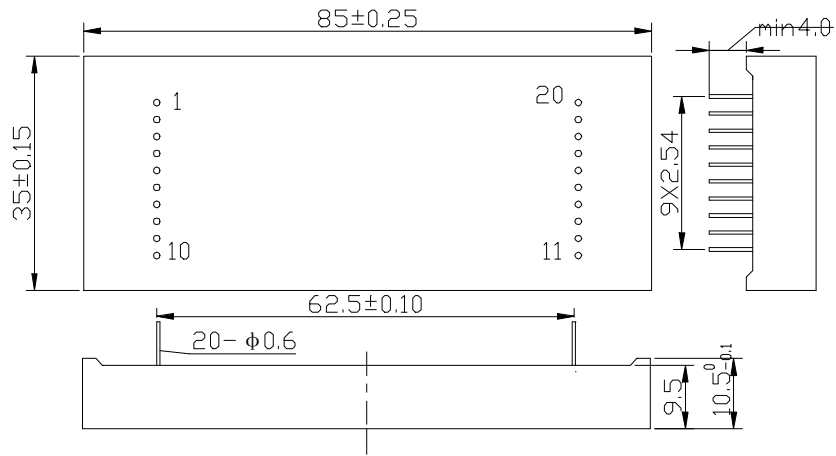


图 7



未注公差为 $\pm 0.2$ mm.

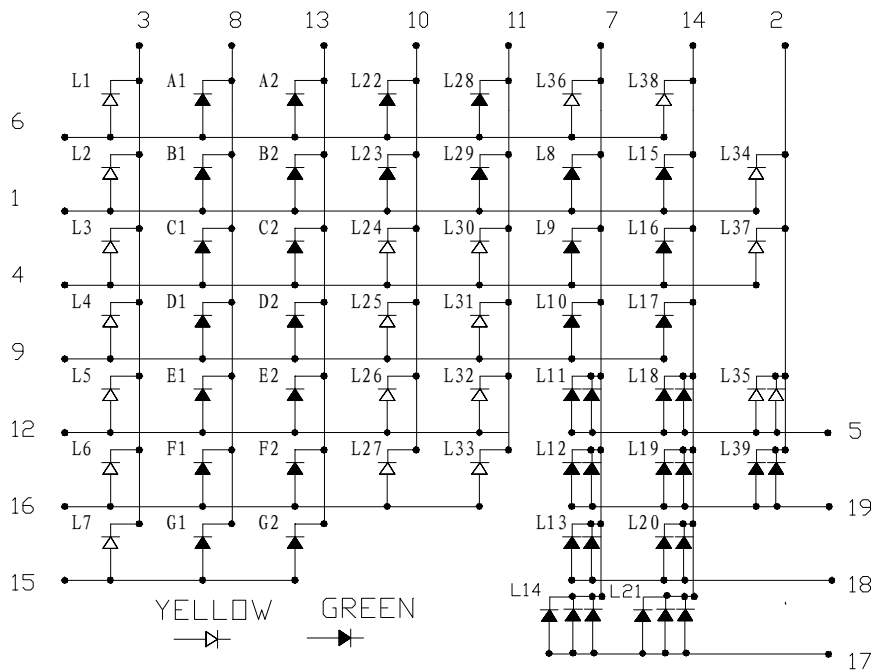
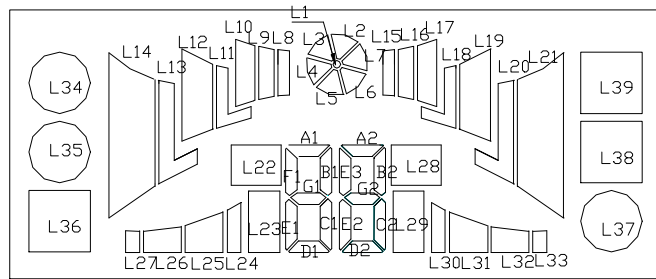


图 8

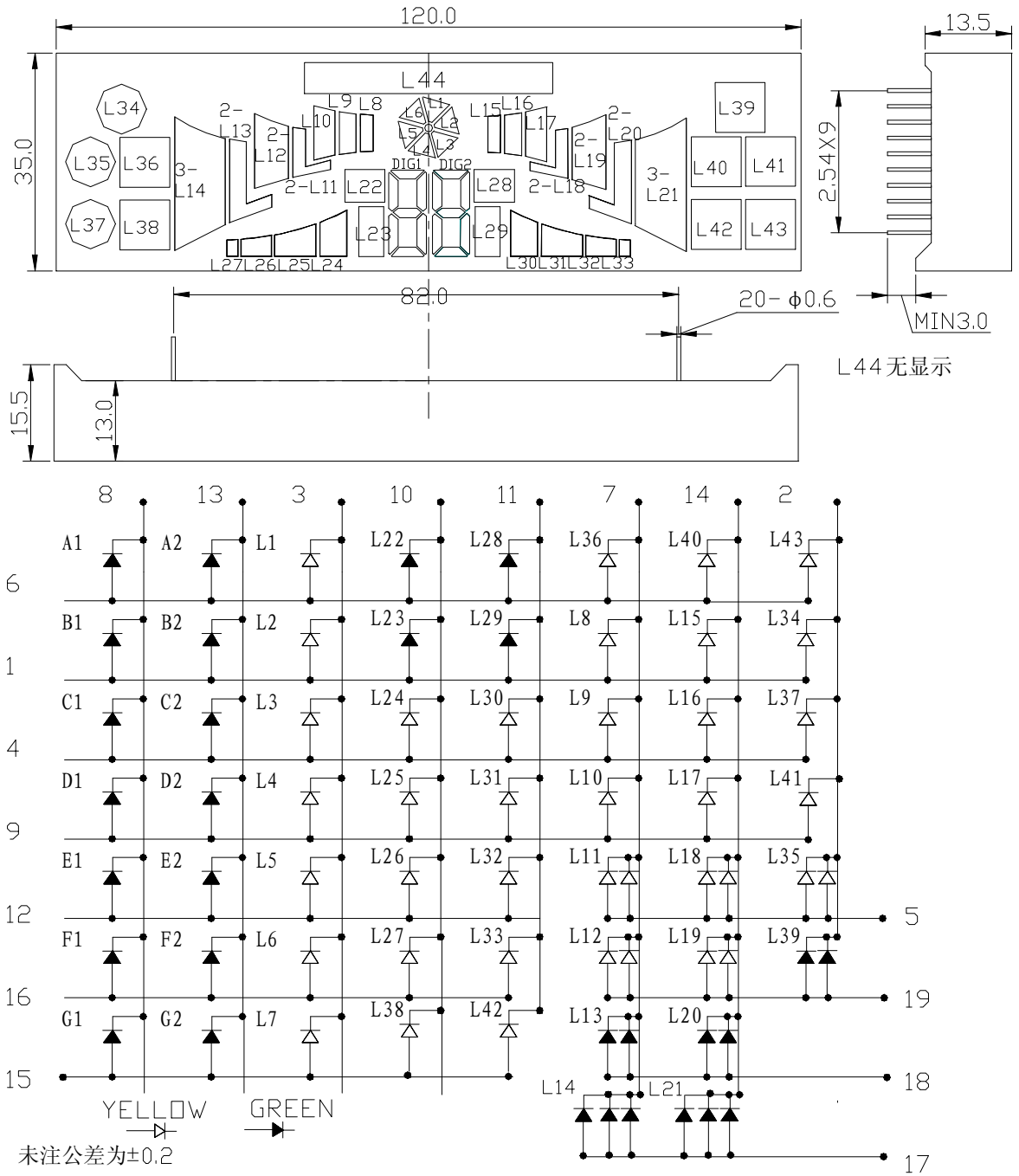


图 9

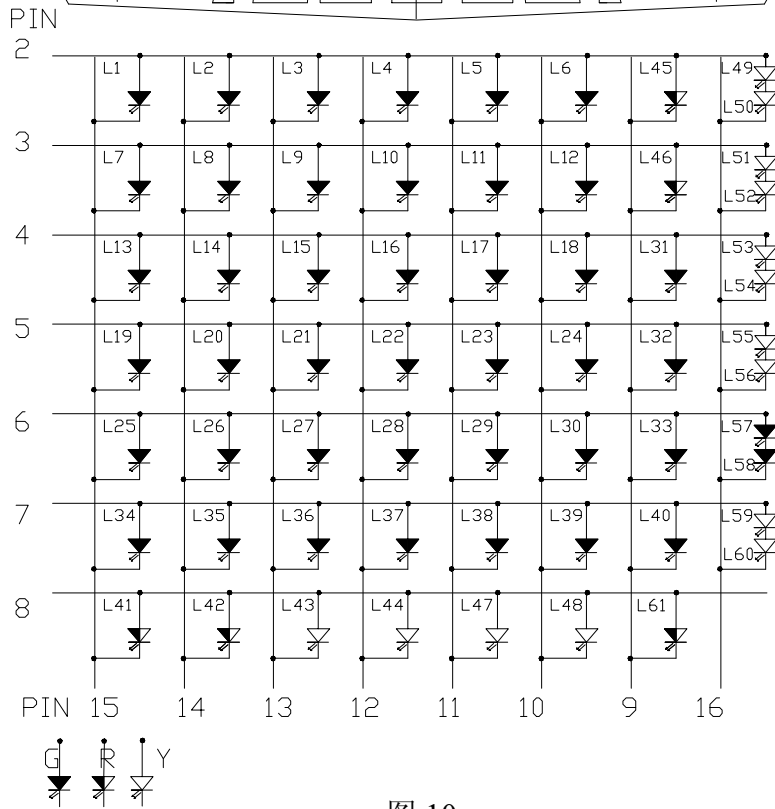
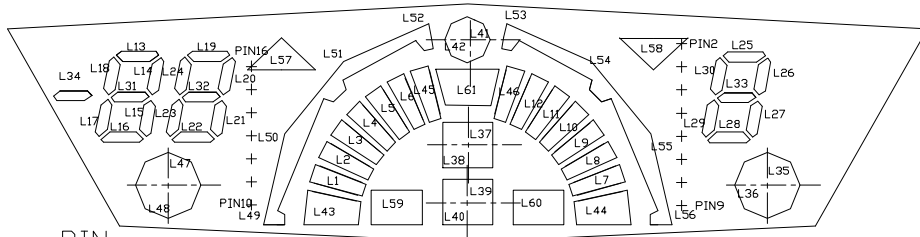
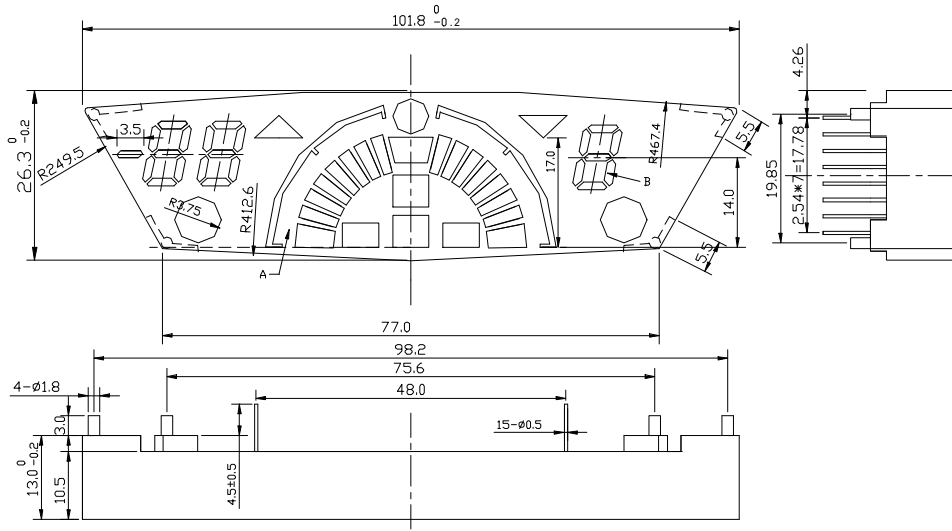


图 10

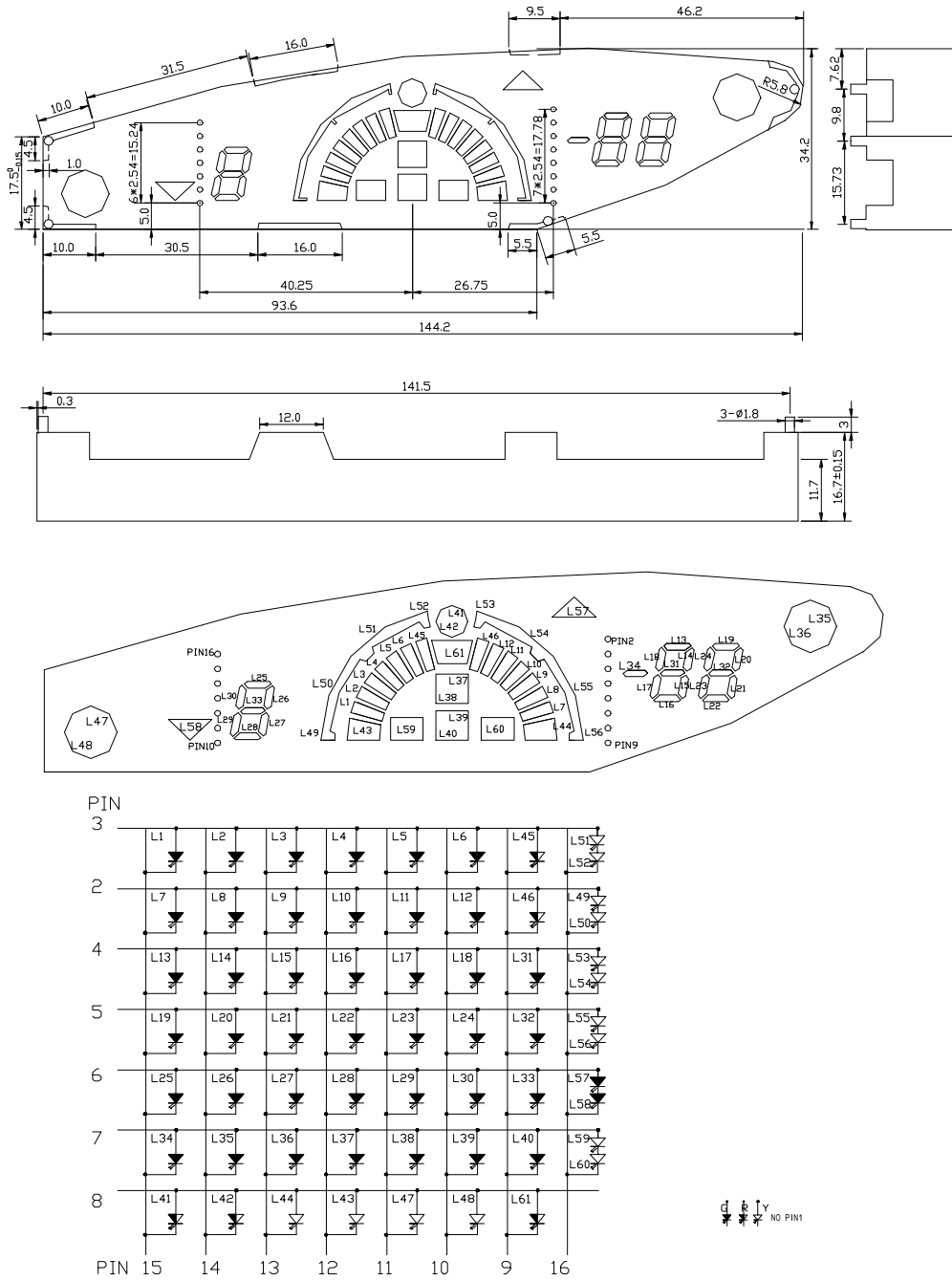
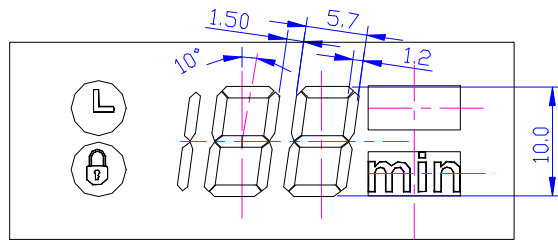
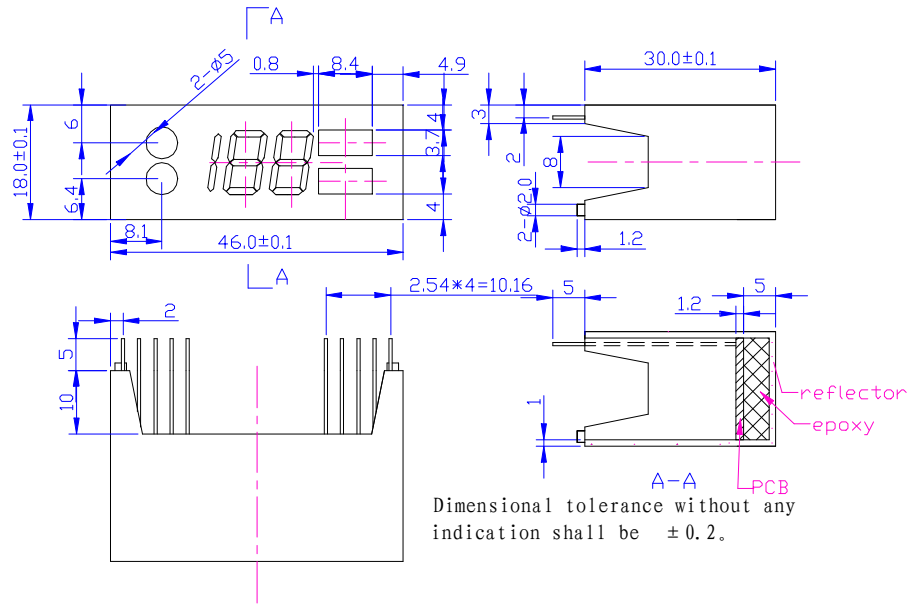


图 11



3.CIRCUIT DIAGRAM

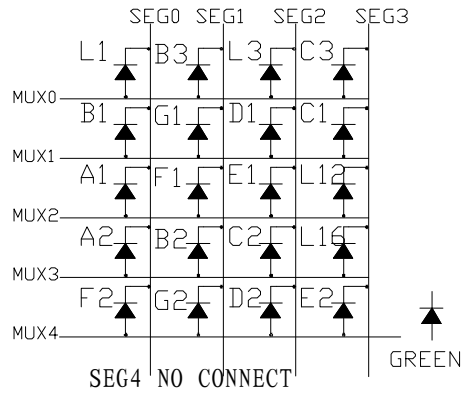
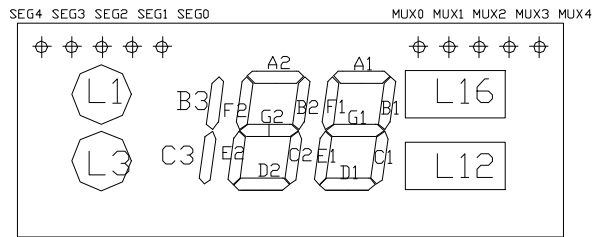
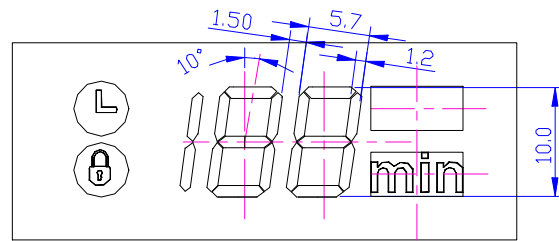
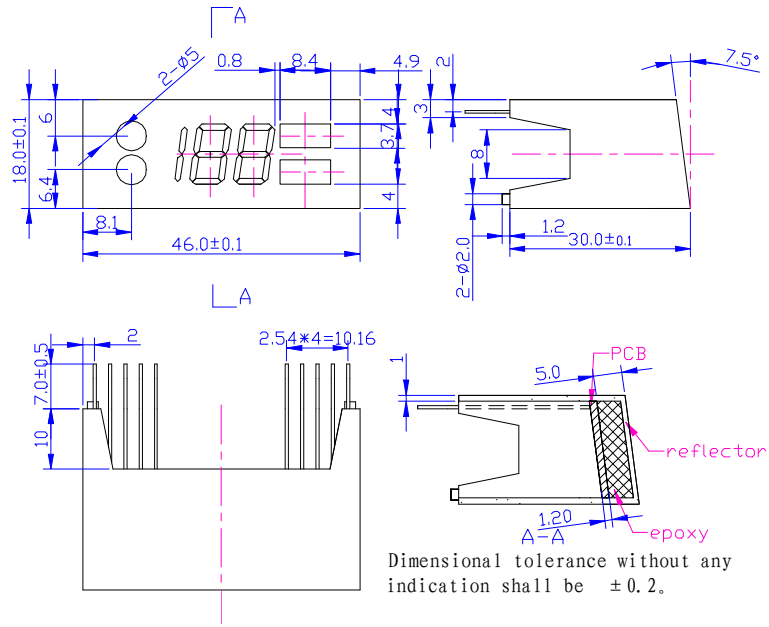


图 12



3.CIRCUIT DIAGRAM

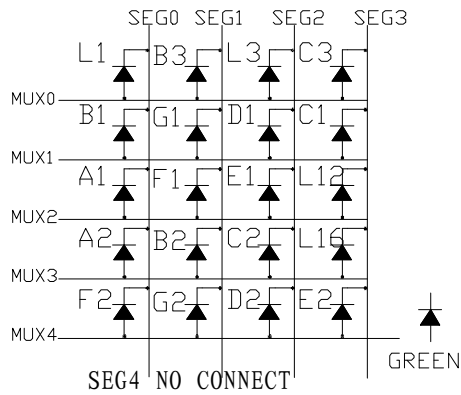
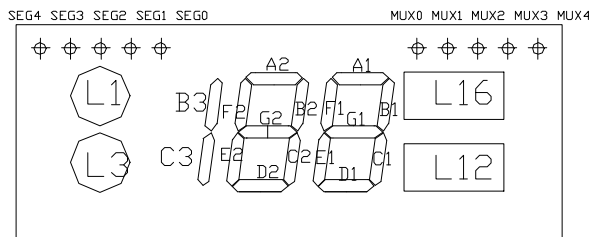


图 13