

F/PCW04A-1 LF

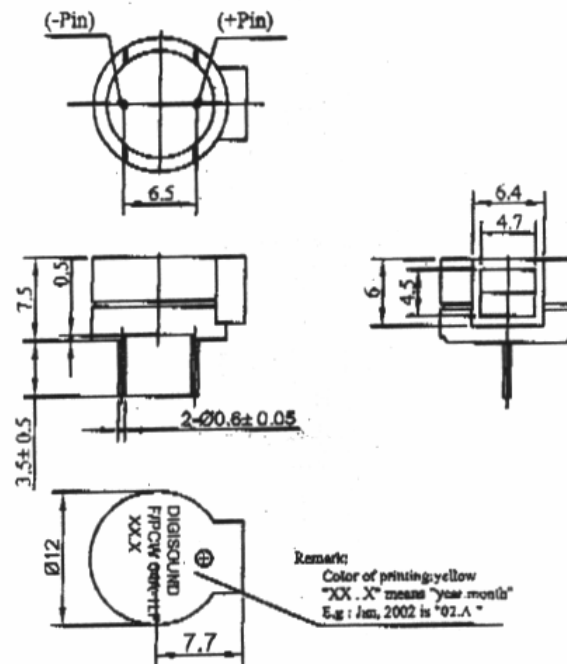
Technical terms *Technische Daten*

Rated Voltage <i>Nennspannung</i>	3V
Operating Voltage <i>Betriebsspannung</i>	1 – 5V
*Rated Current <i>Nennstrom</i>	≤ 95mA
Coil Resistance <i>Spulenwiderstand</i>	16 ± 3Ω
**Sound Output SPL <i>Schalldruckpegel</i>	(at bei 10cm) ≥ 93dB
Resonant frequency <i>Resonanzfrequenz</i>	2048Hz
Operating Temperature <i>Betriebstemperatur</i>	-25 to bis +70 °C
Storage Temperature <i>Lagertemperatur</i>	-30 to bis +80 °C
Weight <i>Gewicht</i>	2g
Solderability <i>Lötbarkeit</i>	Temperature: 245±5°C Duration: 3 ± 0.5sec

* value applying rated voltage (1000Hz, 1/2 duty, square wave, 3V)
 ** value applying rated voltage (2048Hz, 1/2 duty, square wave, 3V)

Drawings *Zeichnung*

Tolerance: ± 0.3mm



Diese Zeichnung ist unser Eigentum. Vervielfältigung unbefugte Verwertung, Mitteilung an andere ist strafbar und Schadensersatzpflichtig

	Halbzeug, Werkstoff				Untolerierte Maße ±0.2		Zeichn.-Nr. 060104.2B	
					Maßstab		Ersatz f. Zeichn. Page Seite 1 of von 1	
Tag	Name	And. zust.	And.-Mittlg. Nr.	Tag	Name	<h1>F/PCW04A-1 LF</h1>		
gezeichnet		1	Impedance	24.01.07	FM			
bearbeitet	04.01.06 FM	2	I / R	29.05.07	FM			
geprüft								
normgepr.								

Vervielfält.-Pause Nr.

Arbeitspause Nr.